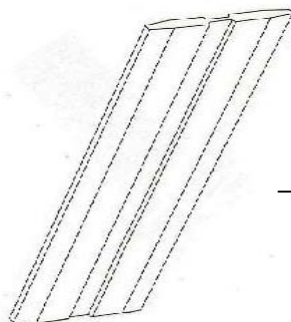
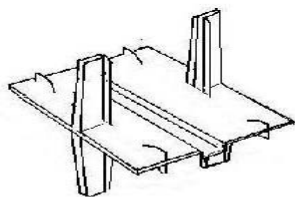


RADIJUS U EZYLAY SILIKONSKOM SUSTAVU

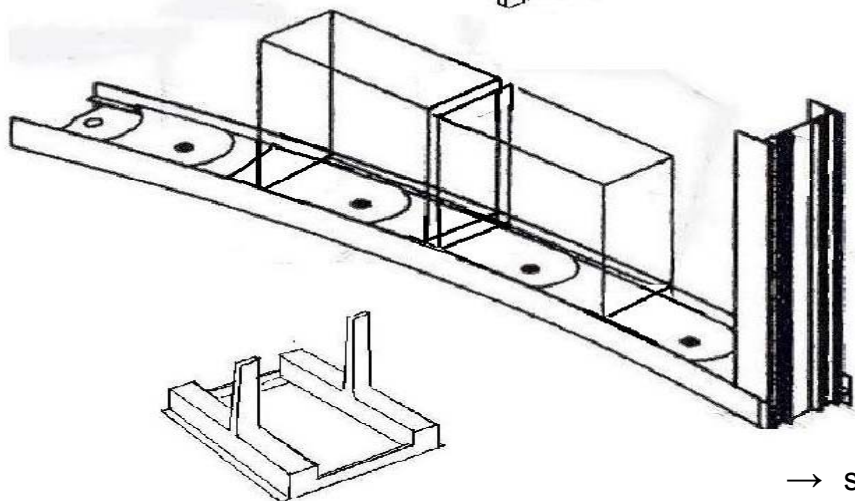
Za izradu zakrivljenih zidnih stijena – radijusa sa posebno dizajniranim aluminijskim sektorima, koji uklopljeni s isto tako posebno dizajniranim plastičnim spojnicama i nosačima, daju estetsku, sigurnu i praktičnu konstrukciju.



→ posebno dizajnirana Ezylay alu letva



→ silikonski konektor X



→ Ezylay profil za radijus sa plastičnim spojnicama

→ silikonski konektor T